

MANUFACTURE OF LIQUID CRYSTAL DISPLAY DEVICE

Patent Number: JP9311340
Publication date: 1997-12-02
Inventor(s): YAMADA SATOSHI
Applicant(s): MATSUSHITA ELECTRIC IND CO LTD
Requested Patent: JP9311340
Application Number: JP19960125579 19960521
Priority Number(s):
IPC Classification: G02F1/1341; G02F1/1339; G02F1/1339
EC Classification:
Equivalents: JP3234496B2

Abstract

PROBLEM TO BE SOLVED: To provide a manufacturing method for a liquid crystal display device having a high definition display with which a uniform cell gap is obtained.

SOLUTION: The manufacturing method for the liquid crystal display device includes a process for forming a sealing material 22 for sealing a liquid crystal 23 into at least either of a pair of orientation-treated substrates 21 with electrodes, a process for arranging a spacer material on at least either of the substrates, a process for dropping and supplying the liquid crystal 23 to display regions 25 surrounded by the sealing material 22, a process for sticking a pair of substrates 21 together at a reduced pressure and a process for hardening the sealing material 21. The display regions 25 are divided into blocks, and the liquid crystal 23 of a dropping pattern and a dropping quantity determined by each block. Consequently, a gap in the inside of the plane becomes uniform, thus definition in display is upgraded.

Data supplied from the esp@cenet database - I2

(19) 日本国特許庁 (J P)

(12) 公開特許公報 (A)

(11) 特許出願公開番号

特開平9-311340

(43) 公開日 平成9年(1997)12月2日

(51) Int.Cl. ⁶	識別記号	庁内整理番号	F I	技術表示箇所
G 0 2 F	1/1341		G 0 2 F	1/1341
	1/1339	5 0 0		1/1339
		5 0 5		5 0 0
				5 0 5

審査請求 未請求 請求項の数 8 O L (全 9 頁)

(21) 出願番号 特願平8-125579

(22) 出願日 平成8年(1996)5月21日

(71) 出願人 000005821

松下電器産業株式会社

大阪府門真市大字門真1006番地

(72) 発明者 山田 聡

大阪府門真市大字門真1006番地 松下電器

産業株式会社内

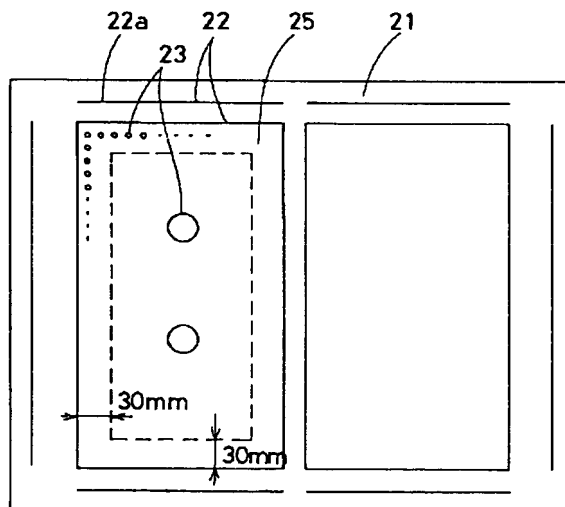
(74) 代理人 弁理士 宮井 暎夫

(54) 【発明の名称】 液晶表示装置の製造方法

(57) 【要約】

【課題】 均一なセルギャップが得られ表示品位の高い液晶表示装置の製造方法を提供する。

【解決手段】 配向処理を施した一対の電極付き基板 21のうち少なくとも一方の基板 21 に液晶 23 を封止するためのシール材 22 を形成する工程と、少なくとも一方の基板にスペーサ材を配置する工程と、シール材 22 で囲まれた表示領域 25 に液晶 23 を滴下した供給する工程と、一対の基板 21 を減圧下で貼合わせる工程と、シール材 22 を硬化する工程とを含む液晶表示装置の製造方法であって、表示領域 25 をブロックに分割し、各ブロック毎に決められた滴下パターンと滴下量の液晶 23 を滴下供給する。これにより、面内でのギャップが均一となり、表示品位の高いものとなる。



2 1 …基板
2 2 …シール材
2 3 …液晶

【特許請求の範囲】

【請求項1】 配向処理を施した一対の電極付き基板のうち少なくとも一方の基板に液晶を封止するためのシール材を形成する工程と、少なくとも一方の基板にスペーサ材を配置する工程と、前記シール材で囲まれた表示領域に液晶を滴下供給する工程と、前記一対の基板を減圧下で貼合わせる工程と、前記シール材を硬化する工程とを含む液晶表示装置の製造方法であって、前記表示領域をブロックに分割し、各ブロック毎に決められた滴下パターンと滴下量の液晶を滴下供給することを特徴とする液晶表示装置の製造方法。

【請求項2】 シール材の形成位置から少なくとも30mm以内の部分には、1点の滴下量が全滴下量の0.01%以内で液晶を滴下供給する請求項1記載の液晶表示装置の製造方法。

【請求項3】 シール材の形成位置から少なくとも30mm以内で滴下する液晶の隣接間距離が5mm以内である請求項2記載の液晶表示装置の製造方法。

【請求項4】 配向処理を施した一対の電極付き基板のうち少なくとも一方の基板に液晶を封止するためシール材を形成する工程と、少なくとも一方の基板にスペーサ材を配置する工程と、前記シール材で囲まれた表示領域に液晶を滴下供給する工程と、前記一対の基板を減圧下で貼合わせる工程と、前記シール材を硬化する工程とを含む液晶表示装置の製造方法であって、前記シール材で囲まれた表示領域の各辺の外部に箱形のダミーシールパターンを形成し、この内部にスペーサ材を混入した液晶を滴下供給することを特徴とする液晶表示装置の製造方法。

【請求項5】 箱形のダミーシールパターンに滴下供給する液晶に混入するスペーサ材の平均粒径が、表示領域に配置されたスペーサ材の平均粒径よりも0.3 μ mから2.0 μ mの範囲内で大きくした請求項4記載の液晶表示装置の製造方法。

【請求項6】 箱形のダミーシールパターンに滴下供給する液晶に混入するスペーサ材の配合量が0.5wt%から3.0wt%の範囲である請求項4または5記載の液晶表示装置の製造方法。

【請求項7】 単純マトリクスの液晶表示装置のコモン側電極の終電部分に対する箱形のダミーシールパターンに滴下供給する液晶に混入されたスペーサ材の平均粒径が、残り3辺に対する箱形のダミーシールパターンに滴下供給するスペーサ材の平均粒径よりも0.2 μ mから0.5 μ mの範囲で大きくした請求項4、5または6記載の液晶表示装置の製造方法。

【請求項8】 シール材の粘度が300Pa \cdot sから400Pa \cdot sの範囲である請求項1または4記載の液晶表示装置の製造方法。

【発明の詳細な説明】

【0001】

【発明の属する技術分野】この発明は、多くの電子機器の表示装置として用いることのできる液晶表示装置の製造方法に関するものである。

【0002】

【従来の技術】従来、2枚の配向処理を施した基板間に液晶を封じてなる液晶表示装置の製造方法として真空注入工法が一般的に知られている。すなわち、少なくとも一方の基板にスペーサ材を配置し、残り他方の基板にシール材を形成し、前記2枚の基板を貼合わせ、所定のセルギャップとなるように加圧し、シール材を硬化する。その後必要な端子部分が残るように切断を行い、液晶セルを作成し、真空注入により液晶をセル内に供給し、セルギャップを決定するのに、液晶を注入後エア等の加圧手段を用いて液晶を押し出し、その後注入口を封口する。

【0003】この製造方法では、注入するのに多量の液晶を使用する、注入に時間がかかる、工程のライン化が困難であるといった課題がある。こうした課題を解決するのに、シール材形成工程と基板貼合わせ工程との間に、液晶を滴下供給する滴下工法がある。この滴下工法は、配向処理を施した電極付き基板の内、少なくとも一方の基板にスペーサ材を混入した紫外線硬化型のシール材をスクリーン印刷等を用いて形成し、少なくとも一方の基板にスペーサ材を散布配置し固着する。固着の方法は、スペーサ材周囲に熱可塑性の樹脂をコーティングし、散布後所定の温度にてスペーサ材を固着する方法がとられている。その後、前記シール材を形成した基板に所定量の液晶を液体吐出装置を使用して所定の位置に配置し、1torr以下の減圧のもと前記スペーサ材を配置した対向する基板と貼合わせる。そしてシール材を紫外線硬化して液晶セルを作成する。

【0004】ここで、使用する液体吐出装置は、シリンジをパルスモーター、エア等で加圧するもので、特に機械的制御が容易な点から、パルスモーターでシリンジを加圧する方法がとられている。

【0005】

【発明が解決しようとする課題】上述したように、滴下工法は、真空注入工法に比べ液晶を供給する速度、安定性という点で優れている。しかし、滴下工法は、任意のパターンで配置した各滴下ポイントに液晶を滴下する。その後真空中で基板の貼合わせを行う。従って基板の貼合わせ後、液晶を滴下した位置とそうでない位置とにギャップ差が生じるために作製した液晶パネルは、滴下パターン状にむらが発生したものとなる。また、液晶の滴下後、配向膜への液晶の吸着、展延時に起きる液晶のずり応力等から滴下状の電圧閾値むらが発生するといった課題もある。

【0006】こうした滴下パターンに依存した面内のむらは、滴下ポイントを密に広い範囲にすることにより解消できる。しかし基板を貼合わせた時にシール近傍に液

晶が滴下されていると、滴下された液晶の量にシールのつぶれ具合が影響され、確かなシールギャップを得ることができない。また、液晶の滴下量の影響がないようシールから距離をとって液晶を滴下すると、シールと滴下した液晶との間の部分は、大気圧差が直接働くため、ギャップが低くなる。そのため額縁状にギャップむらが発生する。

【0007】通常、基板サイズが375mm×300mm×0.7mmで10.4インチサイズの液晶パネルを2丁取りする場合、その滴下点数は300点から500点で、滴下点の間隔は7mmから20mmである。このとき作成された液晶パネルは、電圧無印加の状態で滴下パターン状にむらが見られる。また、シール近傍でも滴下パターンのピッチに相当してギャップむらが見られる。

【0008】こうしたギャップむらは、滴下工法では、基板の貼合わせ工程を減圧下で行い、液晶パネルのギャップ形成を大気圧差を利用しているために、液晶の存在する所と、そうでない所でのギャップ差が生じることが原因となっている。特にシール近傍では、シールを境界にパネル面内、面外での大気圧差が直接かかることから発生するシールの浮きや、液晶の展延具合による基板のストレスによるギャップむらといったように、所定のギャップを得ることが困難である。

【0009】このようにシール材の近傍では、滴下した液晶の量、展延具合、そしてパネル内圧と外圧の差の影響から、基板へのストレスが集中しやすくギャップむらとなりやすいといった課題が生じる。特に、基板の薄型、大型化に伴いギャップむらが発生しやすい傾向になる。また、単純マトリクスの場合では、コモン側電極の終電側では、電極が形成されていないため、その他の部分に比べ電極部分だけギャップが低くなっている。シール部分のギャップの制御は、シール材中に混入するスペーサ材によっているため、前記コモン側の終電部分のギャップ差を埋めることはできない。従って液晶パネルの各辺によりギャップ差が生じるといった課題が生じる。

【0010】こうした配線パターンによる表示むらは、電極のダミーパターンを設けることにより解消できるが、ダミーパターンを設けることにより電極の静電破壊がおこり、歩留まりの低下となる。したがって、この発明の目的は、均一なセルギャップが得られ表示品位の高い液晶表示装置の製造方法を提供することである。

【0011】

【課題を解決するための手段】請求項1記載の液晶表示装置の製造方法は、配向処理を施した一対の電極付き基板のうち少なくとも一方の基板に液晶を封止するためのシール材を形成する工程と、少なくとも一方の基板にスペーサ材を配置する工程と、シール材で囲まれた表示領域に液晶を滴下した供給する工程と、一対の基板を減圧

下で貼合わせる工程と、シール材を硬化する工程とを含む液晶表示装置の製造方法であって、表示領域をブロックに分割し、各ブロック毎に決められた滴下パターンと滴下量の液晶を滴下供給することを特徴とするものである。

【0012】シール近傍に液晶が滴下されていると、滴下された液晶の量にシールのつぶれ具合が影響され、確かなシールギャップを得ることができず、また液晶の滴下量の影響がないようシールから距離をとって液晶を滴下すると、シールと滴下した液晶との間の部分は、大気圧差が直接働くためギャップが低くなり、ギャップむらが発生するが、シール材で囲まれた表示領域をブロックに分割し、各ブロック毎に決められた滴下パターンと滴下量の液晶を滴下供給するので、面内でのギャップが均一となり、表示品位の高いものとなる。

【0013】請求項2記載の液晶表示装置の製造方法は、請求項1において、シール材の形成位置から少なくとも30mm以内の部分には、1点の滴下量が全滴下量の0.01%以内で液晶を滴下供給するものである。このように、シール材の形成位置から少なくとも30mm以内の部分には、1点の滴下量が全滴下量の0.01%以内で液晶を滴下供給することにより、シール際が高めになって見えることはなく、シール浮き、基板のうねり等による、シール近傍でのギャップむらを効果的に抑えることができる。

【0014】請求項3記載の液晶表示装置の製造方法は、請求項2において、シール材の形成位置から少なくとも30mm以内で滴下する液晶の隣接間距離が5mm以内である。このように、シール材の形成位置から少なくとも30mm以内で滴下する液晶の隣接間距離が5mm以内とすることにより、シール際で液晶の存在しないところはなくなり、シール浮き、基板のうねり等による、シール近傍でのギャップむらをさらに効果的に抑えることができる。

【0015】請求項4記載の液晶表示装置製造方法は、配向処理を施した一対の電極付き基板のうち少なくとも一方の基板に液晶を封止するためシール材を形成する工程と、少なくとも一方の基板にスペーサ材を配置する工程と、シール材で囲まれた表示領域に液晶を滴下供給する工程と、一対の基板を減圧下で貼合わせる工程と、シール材を硬化する工程とを含む液晶表示装置の製造方法であって、シール材で囲まれた表示領域の各辺の外部に箱形のダミーシールパターンを形成し、この内部にスペーサ材を混入した液晶を滴下供給することを特徴とするものである。

【0016】シールで封止された内部と外部との大気圧差による影響から、シール材の近傍では、基板へのストレスが集中しやすくギャップむらとなりやすいが、シール材で囲まれた表示領域の各辺の外部に箱形のダミーシールパターンを形成し、この内部にスペーサ材を混入し

た液晶を滴下供給するので、基板内の大気圧差が抑えられるため、滴下した液晶の展延具合、基板のストレス等による、シール材の浮きやシール近傍での基板のうねりを解消できる。

【0017】請求項5記載の液晶表示装置の製造方法は、請求項4において、箱形のダミーシールパターンに滴下供給する液晶に混入するスペーサー材の平均粒径が、表示領域に配置されたスペーサー材の平均粒径よりも0.3 μ mから2.0 μ mの範囲内で大きくしたものである。このように、箱形のダミーシールパターンに滴下供給する液晶に混入するスペーサー材の平均粒径が、表示領域に配置されたスペーサー材の平均粒径よりも0.3 μ mから2.0 μ mの範囲内で大きくしたので、シール際のギャップが低くなることはなく、均一なギャップを形成することができる。

【0018】請求項6記載の液晶表示装置の製造方法は、請求項4または5において、箱形のダミーシールパターンに滴下供給する液晶に混入するスペーサー材の配合量が0.5wt%から3.0wt%の範囲である。スペーサー材の粒径に標準偏差があり、ある量を越えると、平均粒径の位置がずれてシール際のギャップが高くなるので、箱形のダミーシールパターンに滴下供給する液晶に混入するスペーサー材の配合量が0.5wt%から3.0wt%の範囲とすることにより、電極パターンに依存したギャップむらが発生することを抑えることができる。

【0019】請求項7記載の液晶表示装置の製造方法は、請求項4、5または6において、単純マトリクスの液晶表示装置のコモン側電極の終電部分に対する箱形のダミーシールパターンに滴下供給する液晶に混入されたスペーサー材の平均粒径が、残り3辺に対する箱形のダミーシールパターンに滴下供給するスペーサー材の平均粒径よりも0.2 μ mから0.5 μ mの範囲で大きくしたものである。

【0020】単純マトリクスの液晶表示装置のコモン側電極の終電部分は電極が形成されていないため、その他の部分に比べ電極部分だけギャップが低くなっているが、終電部分に対する箱形のダミーシールパターンに滴下供給する液晶に混入されたスペーサー材の平均粒径が、残り3辺に対する箱形のダミーシールパターンに滴下供給するスペーサー材の平均粒径よりも0.2 μ mから0.5 μ mの範囲で大きくしたので、この部分のギャップが低くなることはなく、均一なギャップを形成することができる。

【0021】請求項8記載の液晶表示装置の製造方法は、請求項1または4において、シール材の粘度が300Pa \cdot sから400Pa \cdot sの範囲である。このように、シール材の粘度が300Pa \cdot sから400Pa \cdot sの範囲であるので、大気圧差によりシール自身が浮いたり、またつぶれないといったことがなく使用すること

ができる。

【0022】

【発明の実施の形態】この発明の第1の実施の形態の液晶表示装置の製造方法を図1および図2に基づいて説明する。図2は、滴下機を示す正面概略図である。液晶を吐出するためのマイクロシリンジ11がフレーム15に固定されている。シリンジ11の容量は250 μ lで、3本並列に配置され、先端に針12が付いている。針12の内径が大きいと少量での液晶の吐出が難しく、配向処理を施した基板21に針先を接触させねばならないため、場合により配向膜に傷をつける恐れがある。そのため、針の内径が0.7mmのものを使用した。そしてフレーム15上部には、ステッピングモータ14があり、シリンジ11を押すための加圧板13と連結されている。これにより、ステッピングモータ14に送られたパルス数だけ加圧板13がシリンジ11を押し進め、シリンジ11内の液晶23を針12の先から吐出する。

【0023】また、基板21は通常の液晶用ソーダガラスでサイズが375mm \times 300mm \times 0.7mmで電極のパターニングされていないもの、ギャップを形成するためのスペーサー材は、平均粒径が6 μ mで標準偏差が0.23 μ mの樹脂ビーズで周囲を熱可塑性樹脂でコーティングしたもので散布密度が130個/mm²、液晶材料は25 $^{\circ}$ Cでの粘度が18cpsのネマチック液晶、シール材22は紫外線硬化型のアクリル樹脂で25 $^{\circ}$ Cでの粘度が350Pa \cdot sで、粒径が6.1 μ mのガラス繊維を1.5wt%混合したものを使用した。

【0024】つぎに、この実施の形態の液晶表示装置の製造方法について説明する。図1に示すように、配向処理を施した一方の電極付き基板21のうち少なくとも一方の基板21に液晶23を封止するための紫外線硬化型シール材22を形成する。図1のシールパターンはパネルサイズが10.4インチ(219.2mm \times 85.0mm)で2丁取りの場合を示している。シール材22のダミーパターン22aは、基板端面から7.5mm内側の位置で、それぞれパネルの辺の長さに相当している。つぎに、少なくとも一方の基板21にスペーサー材を配置し、シール材22で囲まれた表示領域25に液晶23を滴下する。このときステッピングモータ14にてピストンに印加されたパルス分だけ押すことにより液晶23を吐出する。液晶23の吐出量は、印加されるパルス数で決定する。

【0025】また、液晶23を滴下する際、表示領域25をブロックに分割し、各ブロック毎に決められた滴下パターンと滴下量の液晶23を滴下供給する。図1の滴下パターンはシール近傍から30mmの領域内が、5mmピッチで滴下点数が長辺(219.2mm)側で1列129点で5列、短辺(85.0mm)側で1列16点で5列、パネル中央付近に2点滴下した場合を示している。また、シール近傍の1点滴下量は総量の0.01

%に相当する20パルスで行った。なお、1点の滴下量が0.05%に相当する100パルスの場合も行った。

【0026】この後、一对の基板21を減圧下で貼合わせ、紫外線でシール材22を硬化する。基板21の貼合わせ条件は0.8torrで行い、その後のギャップ出しは大気圧で行った。また、図3と図4は異なる滴下パターンを示す。図3はシール近傍から20mmの領域内が、5mmピッチで滴下点数が長辺側で1列129点で3列、短辺側で1列16点で3列、パネル中央付近に2点滴下した場合の滴下パターンを示す。シール近傍の1点の滴下量は、図1の場合と同様に総量の0.01%に相当する20パルスで行った。図4は10mmピッチで滴下点数が450点の場合の滴下パターンを示す。

【0027】このようにして作成された液晶パネルの外観評価を行った結果、図1で示す滴下パターンでは、シール近傍での1点の滴下量が20パルスの場合ではシール際ではギャップむらは見られないが、1点での滴下量を100パルスとした場合は、シール際がすべて高めになって見える。また、シール近傍での額縁むらも電圧無印加の状態では見られない。しかし電圧を印加すると薄く閾値電圧むらが見られる。

【0028】これに対し、図4に示す滴下パターンでは、シール近傍では、滴下ピッチに相当したギャップむらが発生し、面内でも所により滴下パターンに相当するむらが発生している。次に、図3で示す滴下パターンでは、シール際ではギャップむらは見られないが、シール材22から30mmから40mm内側で額縁状にギャップむらが発生している。

【0029】このように、シール際から少なくとも30mm以内の領域で滴下間隔が5mm以下で、1点の滴下量が総量の0.01%以下であるなら、シール近傍でのギャップむらを解消できる。面内のむらに関しても、この実施の形態から、軽減していくことが可能である。例えば、残されたパネル中央部の領域での滴下パターンと滴下量を検討することにより十分均一なギャップのパネルを作成することができる。このとき滴下パターンとしては、上下左右均等にすること、液晶23の滴下量は、シール材22側程少な目にする必要がある。

【0030】第2の実施の形態の液晶表示装置の製造方法を図5ないし図8に基づいて説明する。この実施の形態では、単純マトリクス電極をパターンニングしてある。図5は液晶パネルのコモン側電極31bの給電側を示す断面図であり、図6は終電側を示す断面図である。通常使用される電極31はITOで、その膜厚は0.2 μ mから0.3 μ mである。電極31の上に配向膜32が形成されている。また、シール際で均一なギャップを出すためにシール材22中に混入されるスペーサ材34の平均粒径は、面内に散布配置されているスペーサ材33の平均粒径よりも0.2 μ mから0.3 μ m、つまりセグメント側電極31aの厚み分だけ大きいものを

使用する。しかし、図6からわかるようにコモン側電極31bの終電側では電極31が全く形成されていない部分にシール材22を形成している。従ってこの部分だけギャップが他の辺よりも低くなっている。

【0031】また、滴下工法では、パネルの大型化、基板35の薄型化に伴い、基板35内でシール材22で封止された部分とそうでない部分との大気圧差が顕著になり、シール材22の浮き、基板35にかかるストレスといった問題が生じる。こうした問題を解決するのに、各辺の外側に箱形のダミーシールパターンを形成し、この内部に液晶を滴下し、基板貼合わせ後の基板内での加圧差をなくすことにより均一なギャップを形成する方法がある。この実施の形態では、箱形のダミーシールパターン41に任意の平均粒径を有するスペーサ材を混入した液晶42を滴下することにより電極パターンによるギャップむらをなくしている。この場合、箱形のダミーシールパターン41は、それぞれ各辺の長さに対応した長さで、セグメント、コモンとも電極端子から2mm離れた位置から、基板35の端面から7.5mmの位置になるように形成されている。またコモン、セグメントとも電極端子がない場合は、シール材22から3mm離れた位置から形成している。

【0032】つぎに、この実施の形態の液晶表示装置の製造方法について説明する。表示領域25内に、図1に示す滴下パターンで液晶23を滴下し、図7に示すように、箱形のダミーシールパターン41の内部にスペーサ材を混入した液晶42を滴下供給する。この液晶42に混入したスペーサ材の平均粒径は、表示領域25に配置されたスペーサ材の平均粒径よりも0.3 μ mから2.0 μ mの範囲で大きくしてある。また、液晶42に混入したスペーサ材の配合量は0.5wt%から3.0wt%の範囲である。

【0033】ここで、図8に示すように、コモン側電極31bの終電側にある箱形のダミーシールパターン41には、残り3辺に対する箱形のダミーシールパターン41に滴下供給するスペーサ材の平均粒径よりも0.2 μ mから0.5 μ mの範囲で大きくし、かつ平均粒径がそれぞれ6.1 μ m、6.3 μ m、6.5 μ mのスペーサ材を0.5wt%、1.5wt%、3.0wt%、4.5wt%と濃度を変えて混入した液晶42を滴下間隔5mmで滴下する。

【0034】また、表示領域25内に、図1および図4と同様の滴下パターンで液晶23を滴下し、箱形のダミーシールパターン41には、図9および図10に示すように、滴下間隔が5mmでそれぞれの箱形のダミーシールパターン41内に液晶23を滴下する。こうして作成された液晶パネルの外観評価を行った結果、図8で示すように、コモン側電極の終電部分にスペーサ材を混入した液晶42を滴下した場合は、スペーサ混合濃度に関係なく平均粒径が6.5 μ mのものはシール際のギャ

ップが高くなっている。そして、平均粒径が $6.1\mu\text{m}$ のものは、シール際のギャップが低くなっている。それらに対し平均粒径が $6.3\mu\text{m}$ のものは、スペーサーの混合濃度が4.5%のものでは、シール際のギャップが高くなっている。これは、スペーサー材の粒径に標準偏差があり、ある量を越えると、平均粒径の位置がずれるためと考えられる。こうして、コモン側電極の終電部分にある箱形のダミーシールパターン41内に平均粒径が $6.3\mu\text{m}$ で濃度が0.5wt%から3.0wt%の範囲であれば、電極パターンに依存したギャップむらのない表示品位の高い液晶表示装置を提供できる。

【0035】また、図10の滴下パターンでは、面内の所々に滴下パターン状のむらは見られるが、シール近傍の基板35のうねりや、シール材22の浮きによるギャップむらは見られない。次に、図9に示す滴下パターンでは、面内、及びシール際でのギャップむらは見られない。しかし、図9および図10で示す滴下パターンでは、コモン側電極31bの終電部分でギャップが低い。これは、シール材22中に含まれているスペーサー材34の径が4辺とも同じだが、終電部分には、電極が無いためにギャップが低くなっている。

【0036】なお、上記実施の形態では、電極の段差を考慮したスペーサー径をあげたが、例えば、カラーフィルター付きの基板等に対しては、そのカラーフィルター部分の厚みを考慮してスペーサー材の平均粒径を検討すれば問題ない。また、混合濃度もスペーサー材の標準偏差、ダミーパターンの形成位置等により検討を行うことが好ましい。また、シール材22は熱硬化型でもよい。

【0037】

【発明の効果】この発明の請求項1記載の液晶表示装置の製造方法によれば、シール近傍に液晶が滴下されると、滴下された液晶の量にシールのつぶれ具合が影響され確かなシールギャップを得ることができず、また液晶の滴下量の影響がないようシールから距離をとって液晶を滴下すると、シールと滴下した液晶との間の部分は、大気圧差が直接働くためギャップが低くなりギャップむらが発生するが、シール材で囲まれた表示領域をブロックに分割し、各ブロック毎に決められた滴下パターンと滴下量の液晶を滴下供給するので、面内でのギャップが均一となり、表示品位の高いものとなる。

【0038】請求項2では、シール材の形成位置から少なくとも 30mm 以内の部分には、1点の滴下量が全滴下量の0.01%以内で液晶を滴下供給することにより、シール際が高めになって見えることはなく、シール浮き、基板のうねり等による、シール近傍でのギャップむらを効果的に抑えることができる。請求項3では、シール材の形成位置から少なくとも 30mm 以内で滴下する液晶の隣接間距離が 5mm 以内とすることにより、シール際で液晶の存在しないところはなくなり、シール浮き、基板のうねり等による、シール近傍でのギャップむ

らをさらに効果的に抑えることができる。

【0039】この発明の請求項4記載の液晶表示装置製造方法によれば、シールで封止された内部と外部との大気圧差による影響から、シール材の近傍では、基板へのストレスが集中しやすくギャップむらとなりやすいが、シール材で囲まれた表示領域の各辺の外部に箱形のダミーシールパターンを形成し、この内部にスペーサー材を混入した液晶を滴下供給するので、基板内の大気圧差が抑えられるため、滴下した液晶の展延具合、基板のストレス等による、シール材の浮きやシール近傍での基板のうねりを解消できる。したがって、滴下工法において面内でギャップの均一な表示品位の高い液晶表示装置を歩留りよく製造できる。また、パネルサイズ、基板サイズの大形化、基板の薄型化に伴う影響を解消することができ、汎用性の高い液晶表示装置が得られる。

【0040】請求項5では、箱形のダミーシールパターンに滴下供給する液晶に混入するスペーサー材の平均粒径が、表示領域に配置されたスペーサー材の平均粒径よりも $0.3\mu\text{m}$ から $2.0\mu\text{m}$ の範囲内で大きくしたので、シール際のギャップが低くなることはなく、均一なギャップを形成することができる。請求項6では、スペーサー材の粒径に標準偏差があり、ある量を越えると、平均粒径の位置がずれてシール際のギャップが高くなるので、箱形のダミーシールパターンに滴下供給する液晶に混入するスペーサー材の配合量が0.5wt%から3.0wt%の範囲とすることにより、電極パターンに依存したギャップむらが発生することを抑えることができる。

【0041】請求項7では、単純マトリクス液晶表示装置のコモン側電極の終電部分は電極が形成されていないため、その他の部分に比べ電極部分だけギャップが低くなっているが、終電部分に対する箱形のダミーシールパターンに滴下供給する液晶に混入されたスペーサー材の平均粒径が、残り3辺に対する箱形のダミーシールパターンに滴下供給するスペーサー材の平均粒径よりも $0.2\mu\text{m}$ から $0.5\mu\text{m}$ の範囲で大きくしたので、この部分のギャップが低くなることはなく、均一なギャップを形成することができる。

【0042】請求項8では、紫外線硬化型シール材の粘度が $300\text{Pa}\cdot\text{s}$ から $400\text{Pa}\cdot\text{s}$ の範囲であるので、大気圧差によりシール自身が浮いたり、またつぶれないといったことがなく使用することができる。

【図面の簡単な説明】

【図1】この発明の第1の実施の形態の液晶表示装置の製造方法における滴下パターンとシールパターンを示す正面図である。

【図2】この発明の第1の実施の形態における液晶の滴下機構の正面概略図である。

【図3】この発明の第1の実施の形態の変形例の滴下パターンとシールパターンを示す正面図である。

【図4】比較例の滴下パターンとシールパターンを示す正面図である。

【図5】単純マトリクス型の液晶表示パネルのコモン側電極の給電部分を示す断面図である。

【図6】単純マトリクス型の液晶表示パネルのコモン側電極の終電部分を示す断面図である。

【図7】この発明の第2の実施の形態の液晶表示装置の製造方法における箱形のダミーシールパターンを形成したシールパターンを示す正面図である。

【図8】この発明の第2の実施の形態における滴下パターンとシールパターンを示す正面図である。

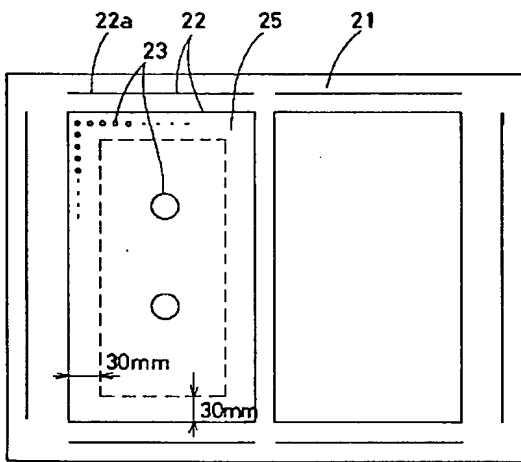
【図9】この発明の第2の実施の形態の変形例の滴下パターンとシールパターンを示す正面図である。

【図10】この発明の第2の実施の形態の別の変形例の滴下パターンとシールパターンを示す正面図である。

【符号の説明】

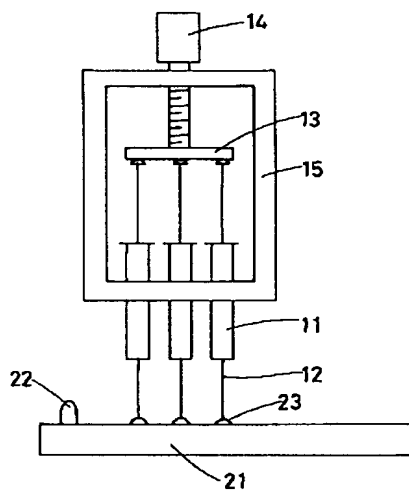
- 11 シリンジ
- 12 滴下用針
- 13 加圧板
- 14 ステッピングモーター
- 15 フレーム
- 21 配向処理を施した電極付き基板
- 22 液晶用シール材
- 23 液晶
- 31 a セグメント側電極
- 31 b コモン側電極
- 32 配向膜
- 33 スペーサー材
- 34 スペーサー材（ガラス繊維）
- 35 ガラス基板
- 41 箱形のダミーシールパターン
- 42 スペーサー材混入液晶

【図1】

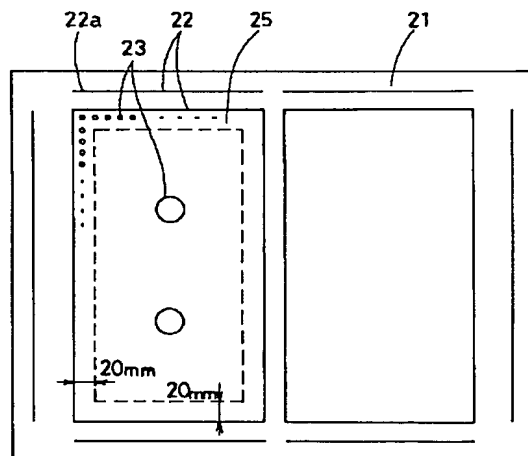


- 21…基板
- 22…シール材
- 23…液晶

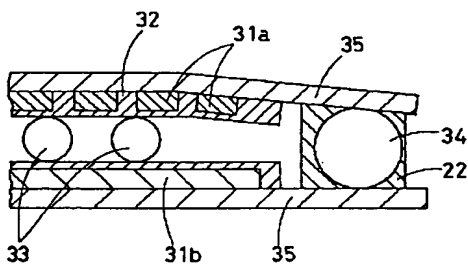
【図2】



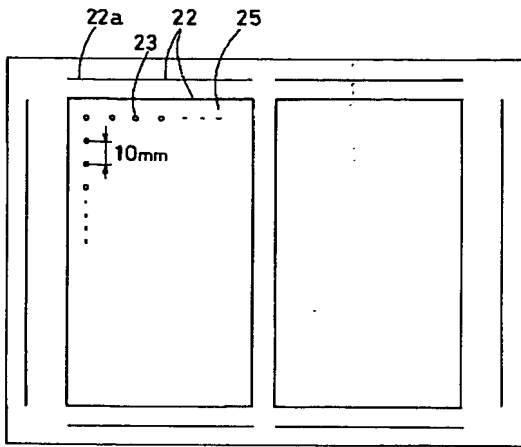
【図3】



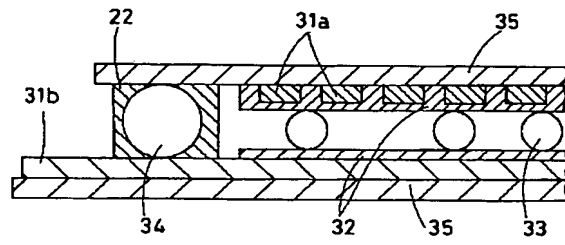
【図6】



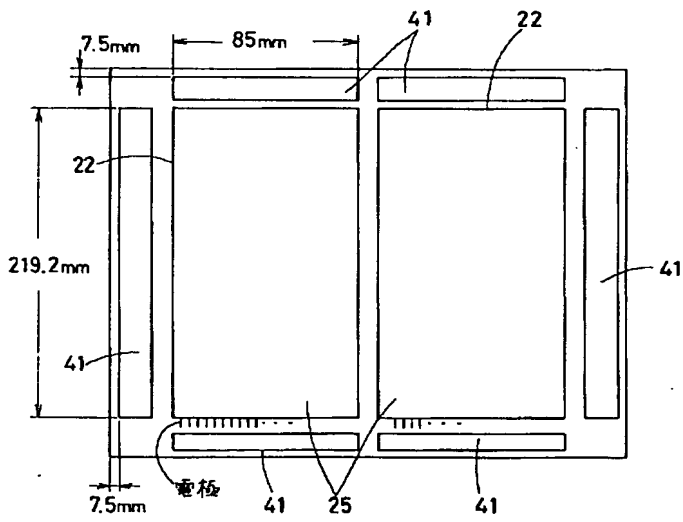
【図4】



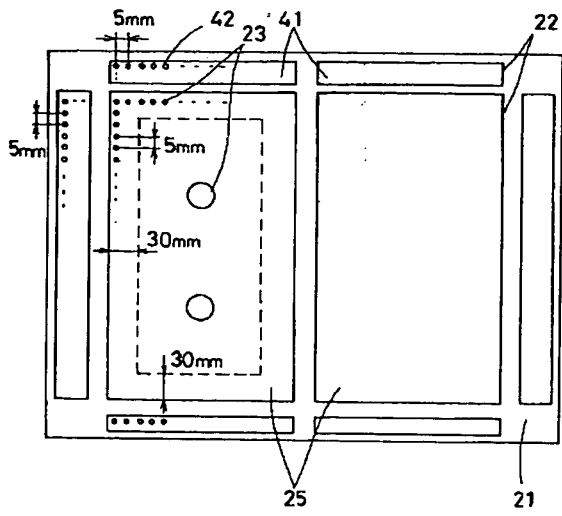
【図5】



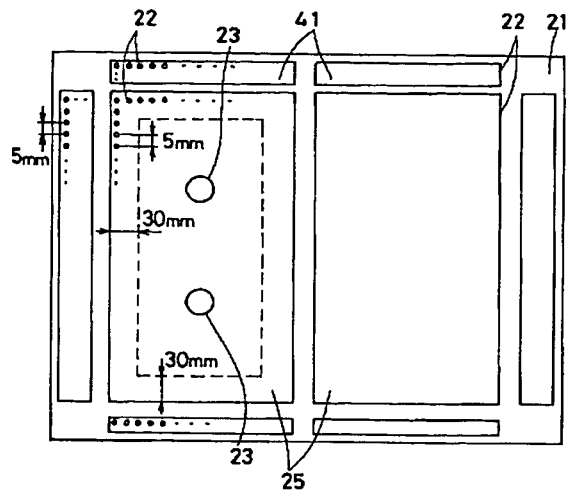
【図7】



【図8】



【図9】



【図10】

